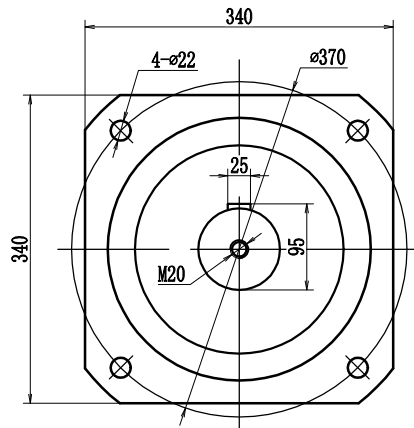
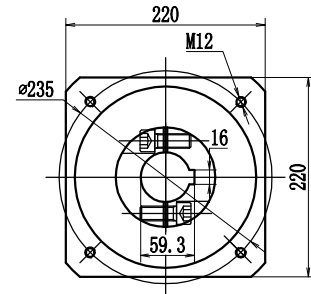
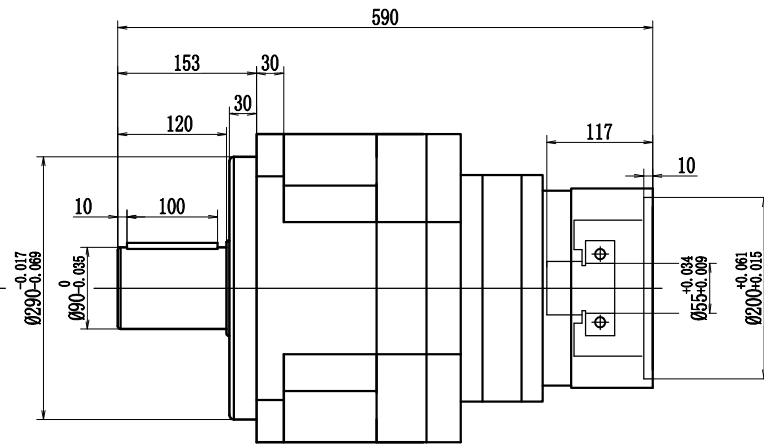


输出端



输入端



借(通)用件登记

插图

描 校

旧底图总号

底图总号

签 字

日 期

速比	1:16-1:80	正常使用寿命	10000 h
额定扭矩	4200-8600Nm	传递效率	95%
最大扭矩	8400-17200Nm	噪音	72dB
额定输入转数	1500r/min	环境温度	-20℃ ~ +90℃
最大输入转数	2000r/min	惯量	82-94kgcm <sup>2</sup>
回程间隙	12-15arcmin	重量	210kg

标记	处数	更改文件号	签字	日期
设计		标准化		
校对		审定		
审核				
工艺		日期		

PLX330-L2

图样标记	数量	重量	比例
S A B			1:1
共 页		第 页	

行星减速机